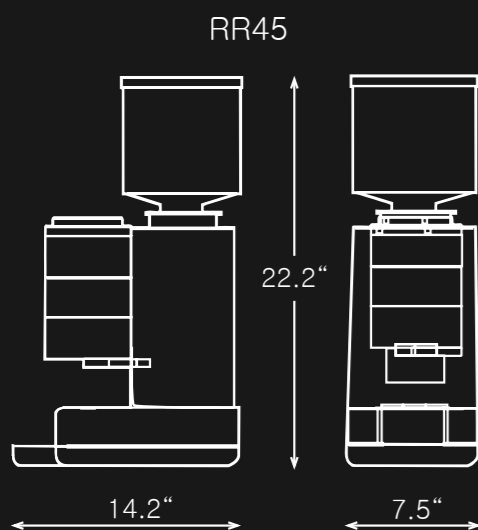


rr45

Macinadosatore
Coffee Grinder
Moulin Doseur
Kaffeemühle
Molinillo de café



DATI TECNICI:

- Voltaggio: 110/220/240/380V 50Hz
- Potenza motore: 0,3Hp – 1380RPM
- Diametro macine piane: 64mm
- Peso: 11,3 Kg
- Capacità campana: 1,2 Kg

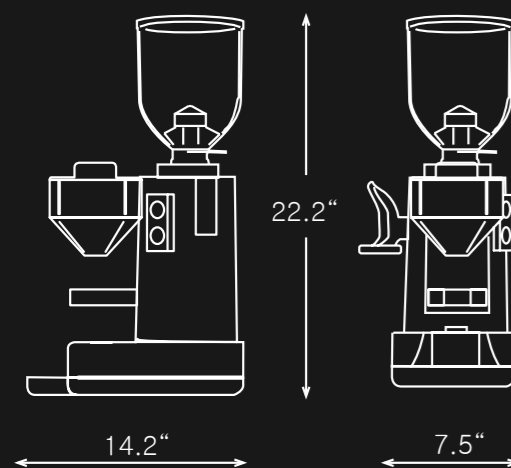
TECHNICAL DATA:

- Voltage: 110/220/240/380V 50Hz
- Motor Power: 0,3Hp – 1380RPM
- Flat grindstones diameter: 64mm
- Weight: 29 lbs
- Coffe beans hopper capacity: 1,2 Kg

DONNÉES TECHNIQUES:

- Voltage: 110/220/240/380V 50Hz
- Puissance moteur: 0,3Hp – 1380RPM
- Diamètre meules plates: 64mm
- Poids: 11,3 Kg
- Capacité trémie: 1,2 Kg

RR45 On Demand



TECHNISCHE DATEN:

- Spannung: 110/220/240/380V 50Hz
- Motorleistung: 0,3Hp – 1380RPM
- Flächen Mühlsteinen: 64mm
- Gewicht: 11,3 Kg
- Kaffeebehälterinhalt: 1,2 Kg

DATOS TÉCNICOS:

- Voltaje: 110/220/240/380V 50Hz
- Potencia motor: 0,3Hp – 1380RPM
- Diámetro muelas llanas: 64mm
- Peso: 11,3 Kg
- Capacidad depósito café: 1,2 Kg



BRASILIA S.p.A.
Str. Prov. Bressana-Salice
27050 Retorbido (PV)
P.IVA 00489230185
Tel. +39.0383.372011 – Fax +39.0383.374450
info@brasilvia.it – www.brasilvia.it



rr45



- Disponibile nella versione con arresto automatico (RR45-A), semiautomatica (RR45-S) o con portasacchetto (RR45-PST)
- Capacità dosatore caffè: 250 gr.
- Porzione caffè per azionamento: 5/8,5 gr.
- Capacità macinatura: 9 Kg/h
- Macinatura micrometrica

- Available in the version with automatic stop device (RR45-A), semiautomatic (RR45-S) or with paperbag-holder (RR45-PST)
- Coffee doser capacity: 250 gr.
- Dispensing coffee portion: 5/8,5 gr.
- Grinding capacity: 9 Kg/h
- Micrometrical grinding

- Disponible dans la version avec mécanisme d'arrêt automatique (RR45-A), semi-automatique (RR45-S) ou avec porte-sachet (RR45-PST)
- Capacité doseur café: 250 gr.
- Portion de café par actionnement: 5/8,5 gr.
- Capacité mouture: 9 Kg/h
- Réglage micrométrique de la mouture

- Ausführung in automatischer Hemmvorrichtungversion (RR45-A), Halb-automatische (RR45-S) oder mit Papiertütenhalter (RR45-PST)
- Dosiergeräteinhalt: 250 gr.
- Kaffeeportion pro Antrieb: 5/8,5 gr.
- Mahlkapazität: 9 Kg/h
- Feineinstellung des Mahlen

- Disponible en la versión con dispositivo de parada automática (RR45-A), semiautomática (RR45-S) o con portasaquito (RR45-PST)
- Capacidad dosificador: 250 gr.
- Porción de café por accionamiento: 5/8,5 gr.
- Capacidad molienda: 9 Kg/h
- Ajuste micrométrico de la molienda

rr45 on demand

- Capacità macinatura: 9 Kg/h
- Macinatura istantanea, 1 o 2 dosi
- Macinadosatore silenzioso – 69 dB
- Taratura e tempo di macinatura variabili
- Pulsantiera a destra o a sinistra, con pressino sul lato opposto

- Grinding capacity: 9 Kg/h
- Instantaneous grinding, 1 or 2 doses
- Silent grinder – 69 dB
- Variable grinding time and setting
- Keypad to the right or left side, with presser on the opposite side

- Capacité mouture: 9 Kg/h
- Mouture instantanée, 1 ou 2 doses
- Moulin-doseur silencieux – 69 dB
- Calibrage et temps mouture variables
- Clavier à droite ou à gauche, avec presse-café sur le côté opposé

- Mahlkapazität: 9 Kg/h
- Unmittelbares Mahlen, 1 oder 2 Dosen
- Stumme Kaffeemühle – 69 dB
- Kalibrierung und Mahlvorgang sind einstellbar
- Tastatur auf der linken Seite oder von rechts, mit Kaffeepresser auf gegenüberliegenden Seite

- Capacidad molienda: 9 Kg/h
- Molienda instantánea, 1 o 2 dosis
- Molinillo silencioso – 69 dB
- Calibración y tiempo molienda variables
- Teclado a la izquierda o derecha, con el prensador en el lado opuesto

